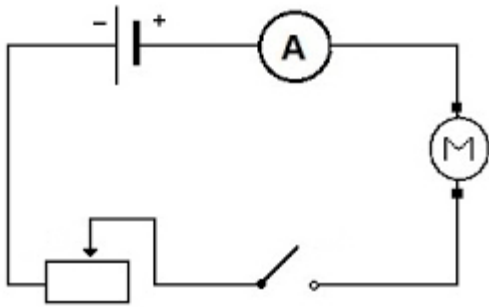


OBWODY ELEKTRYCZNE - KARTA PRACY DLA KLASY VI SZKOŁY PODSTAWOWEJ.

Imię

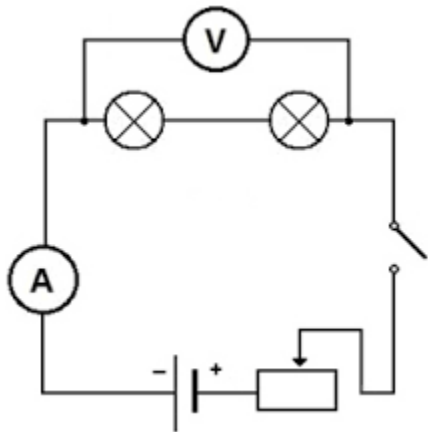
.....Nazwisko.....klasa.....data.....

1). Wymień elementy na schemacie podając symbol.



- 1.....
- 2.....
- 3.....
- 4.....
- 5.....
- 6.....

2). Wymień elementy na schemacie podając symbol.



- 1.....
- 2.....
- 3.....
- 4.....
- 5.....
- 6.....
- 7.....

3). Zbuduj obwód dorysowując brakujące elementy:

